

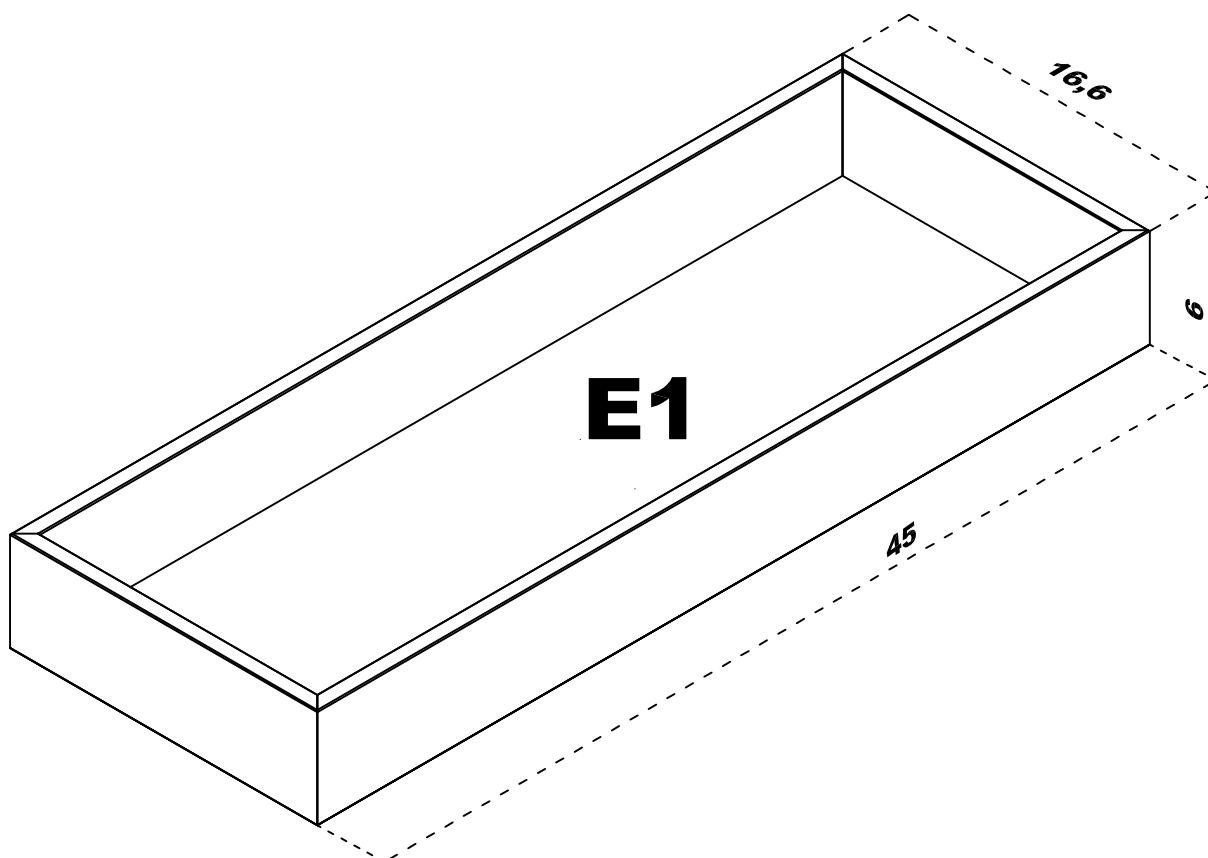
PL. Skrzynka 45x17
DE. Box 45x17
EN. Box 45x17
RUS. контейнер 45x17


Lori

by VOX

IND. 4013945

001



NUMER ARTIKELNUMMER ПУНКТ НОМЕРА		IND.	ILOSC QUANTITY ANZAHL НОМЕРА	WYMIARY [mm] DIMENSIONS [mm] ABMESSUNGEN [mm] РАЗМЕРЫ [mm]		
		4013945				
E1	1/1	2141223	1	450	166	60

PL. W przypadku zgłoszeń serwisowych proszę podać 7-cyfrowy numer indeksu.

EN. In case of complain please advise index number, which is given in the list of furniture components and fittings.

DE. Im Falle einer Reklamationsanmeldung geben Sie bitte Indexnummer, die sich in der Liste von Möbelementen und Beschlägen befindet.

RUS. В случае заявления рекламаций просим указывать номер индекса, который находится в таблицах со списком элементов мебели и фурнитуры.
